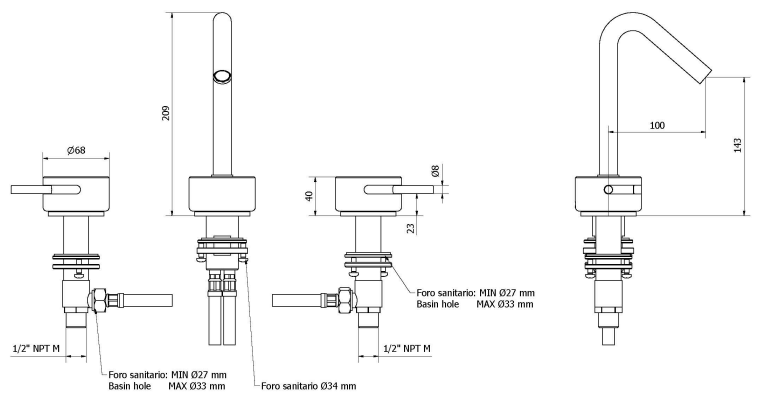


CL16NM



Product Description

Widespread lavatory faucet

- solid brass construction
- crystal clear water flow
- press pop-up drain with overflow included
- 1/2" connection

height: 8 1/4"

overall projection: 6 3/16"

flow rate: 1.3 gpm*

FINISHES

Standard

Polished chrome (pc)

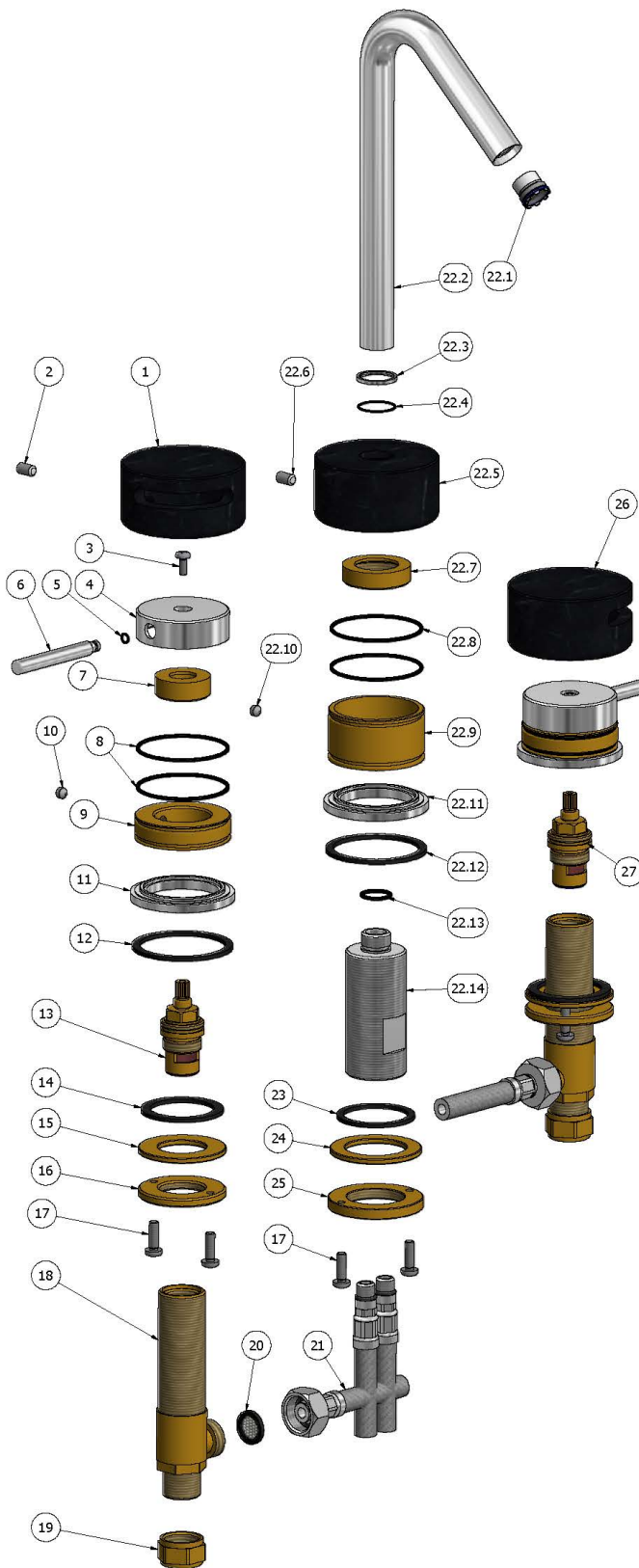
Custom

15 custom finishes available

(ask your local Aquabrace authorized dealer for details)

*Optional low flow aerator: #ABAE443360010 (1.2 gpm)

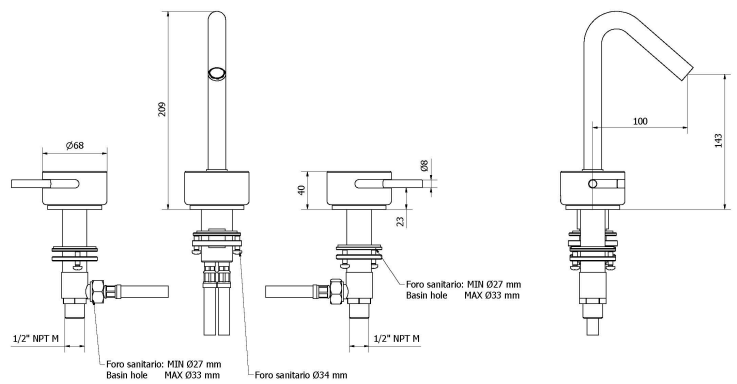
AQUABRASS



Elenco parti			
ELEM	CODICE	NUMERO DI MAGAZZINO	QT
1	AQ0014849	Marble cover Ø68 H35 left	1
2	AQ0015105	Nylon grubscrew M6x10 taglio cacciavite p.p.	2
3	AQ0002160	Inlox screw M4x10	2
4	AC0012459	Handle Ø51 H15.5	2
5	AQ0010327	OR 4x1 NBR 70 SH	2
6	AC0012453	Rod Ø8 M6 H63	2
7	AS0012451	Insert fo fixed Ø30.3 H11 M24x1	2
8	AQ0001450	OR 47.37x1.78 NBR 70 SH	4
9	AS0012454	Base for handle Ø52.4 H13	2
10	AQ0013370	Grubscrew M6x5 cone point	2
11	AC0012458	Base Ø57 H6.8 Ø39	2
12	AQ0011028	Flat gasket Ø55 Ø47 H2	2
13	AQ0002135	Ceramic headwork 90° left	1
14	AQ0008013	Rubber packing 45x35x2	2
15	AS0010697	Washer Ø48 x Ø26.5 x3	2
16	AS0010698	Ring nut W26x19	2
17	AQ0010358	Inlox screw M5x16	6
18	AQ0009530	Clamping nut for 3 holes basin W26x19 G1/2" NPT	2
19	AQ0009565	Nut G1/2" NPT ogive seat	2
20	AQ0010360	Rubber packing 1/2" H2 with filter	2
21	AQ0010273	Inlox hose M10x1 G1/2" L400	2
22	CPMR392C	Preassembled spou-out CIS-2	1
22.1	AQ0014147	Perlator PCA cachè 1 GPM (44.3358.010)	1
22.2	AC0012422	Spout Ø18.5 H194	1
22.3	AC0012561	Ring Ø22 Ø18.9 H2	1
22.4	AQ0015009	OR 19x1 NBR 70 SH	1
22.5	AQ0014847	Marble cover Ø68 H35 marquina's white	1
22.6	AQ0015105	Nylon grubscrew M6x10 taglio cacciavite p.p.	1
22.7	AS0012499	Insert for fixed Ø37.3 H9.5 M33x1.5	1
22.8	AQ0001450	OR 47.37x1.78 NBR 70 SH	2
22.9	AS0012452	Base Ø52 H28	1
22.10	AQ0013370	Grubscrew M6x5 cone point	1
22.11	AC0012458	Base Ø57 H6.8 Ø39	1
22.12	AQ0011028	Flat gasket Ø55 Ø47 H2	1
22.13	AQ0009918	OR 14x1.78 NBR 70 SH	1
22.14	AC0012449	Threaded stem M33x1.5 M16x1 H80	1
23	AQ0008012	Plane seal Ø42.5x35.5x2	1
24	AS0010659	Brass ring Ø50x35.5x3	1
25	AS0010658	Ring nut with screwed holes Ø52 M33x1.5 H6	1
26	AQ0014852	Marble cover Ø68 H35 right	1
27	AQ0003930	Ceramic headwork 90° right	1



CL16BC



Product Description

Widespread lavatory faucet

- solid brass construction
- crystal clear water flow
- press pop-up drain with overflow included
- 1/2" connection

height: 8 1/4"

overall projection: 6 3/16"

flow rate: 1.3 gpm*

FINISHES

Standard

Polished chrome (pc)

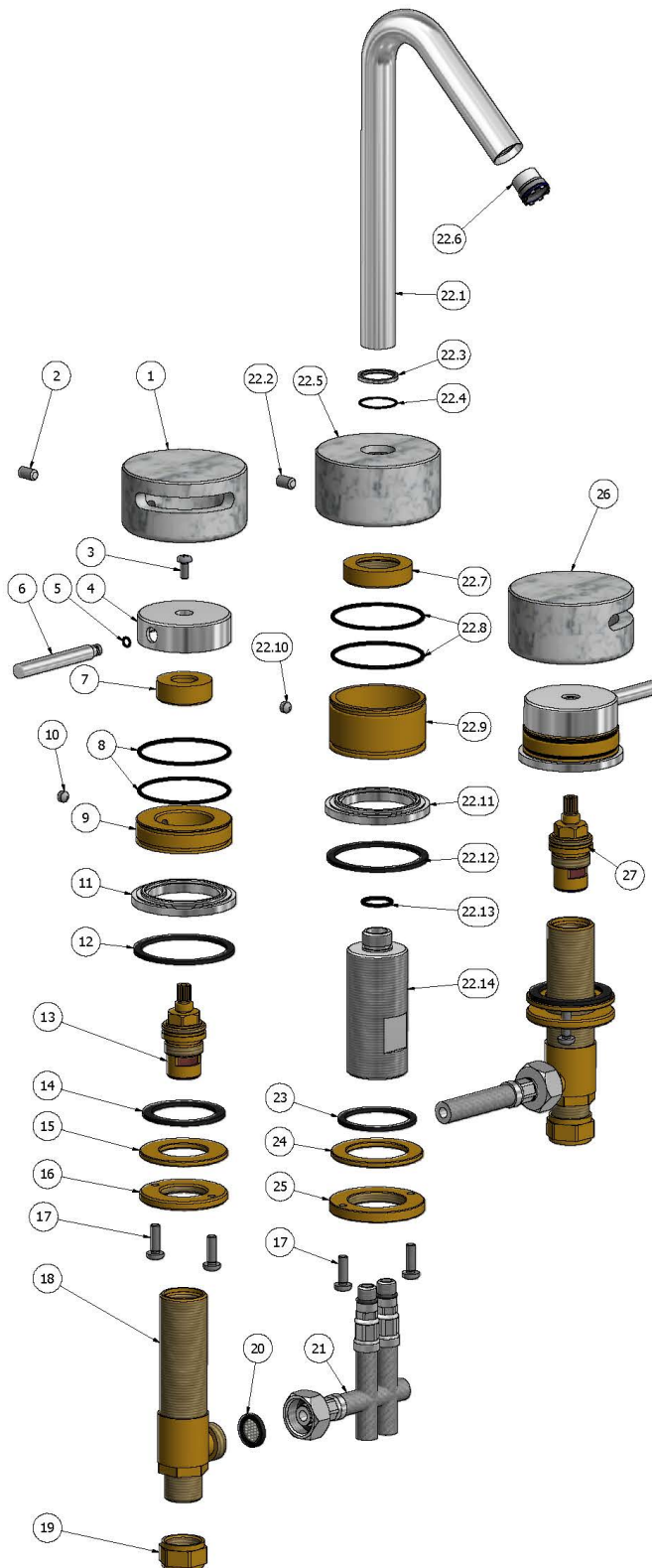
Custom

15 custom finishes available

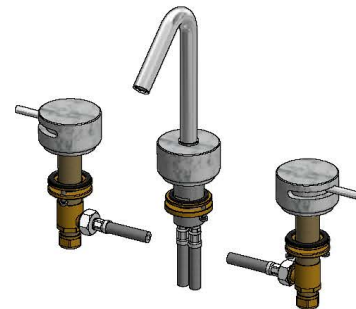
(ask your local Aquabrace authorized dealer for details)

*Optional low flow aerator: #ABAE443360010 (1.2 gpm)

AQUABRASS



Elenco parti			
ELEM	CODICE	NUMERO DI MAGAZZINO	QT
1	AQ0014839	Barble cover Ø68 H35 left	1
2	AQ0015105	Nylon grubscREW M6x10 taglio cacciavite p.p.	2
3	AQ0002160	Inox screw M4x10	2
4	AC0012459	Handle Ø51 H15.5	2
5	AQ0010327	OR 4x1 NBR 70 SH	2
6	AC0012453	Rod Ø8 M6 H63	2
7	AS0012451	Insert fo fixed Ø30.3 H11 M24x1	2
8	AQ0001450	OR 47.37x1.78 NBR 70 SH	4
9	AS0012454	Base for handle Ø52.4 H13	2
10	AQ0013370	GrubscREW M6x5 cone point	2
11	AC0012458	Base Ø57 H6.8 Ø39	2
12	AQ0011028	Flat gasket Ø55 Ø47 H2	2
13	AQ0002135	Ceramic headwork 90° left	1
14	AQ0008013	Rubber packing 45x35x2	2
15	AS0010697	Washer Ø48 x Ø26.5 x3	2
16	AS0010698	Ring nut W26x19	2
17	AQ0010358	Inox screw M5x16	6
18	AQ0009530	Clamping nut for 3 holes basin W26x19 G1/2" NPT	2
19	AQ0009565	Nut G1/2" NPT ogive seat	2
20	AQ0010360	Rubber packing 1/2" H2 with filter	2
21	AQ0010273	Inox hose M10x1 G1/2" L400	2
22	CPMR392C CIS-1	Preassembled spou-out	1
22.1	AC0012422	Spout Ø18.5 H194	1
22.2	AQ0015105	Nylon grubscREW M6x10 taglio cacciavite p.p.	1
22.3	AC0012561	Ring Ø22 Ø18.9 H2	1
22.4	AQ0015009	OR 19x1 NBR 70 SH	1
22.5	AQ0014837	Marble cover Ø68 H35 carrara's white	1
22.6	AQ0014147	Perlator PCA cachè 1 GPM (44.3358.010)	1
22.7	AS0012499	Insert for fixed Ø37.3 H9.5 M33x1.5	1
22.8	AQ0001450	OR 47.37x1.78 NBR 70 SH	2
22.9	AS0012452	Base Ø52 H28	1
22.10	AQ0013370	GrubscREW M6x5 cone point	1
22.11	AC0012458	Base Ø57 H6.8 Ø39	1
22.12	AQ0011028	Flat gasket Ø55 Ø47 H2	1
22.13	AQ0009818	OR 14x1.78 NBR 70 SH	1
22.14	AC0012449	Threaded stem M33x1.5 M16x1 H80	1
23	AQ0008012	Plane seal Ø42.5x35.5x2	1
24	AS0010659	Brass ring Ø50x35.5x3	1
25	AS0010658	Ring nut with screwed holes Ø52 M33x1.5 H6	1
26	AQ0014842	Marble cover Ø68 H35 right	1
27	AQ0003930	Ceramic headwork 90° right	1



TECHNICAL DATA

Minimum dynamic pressure: _____ 0.5 bar
Maximum operational pressure: _____ 5 bar
Recommended operational pressure: _____ 1-5 bar
It's recommended to use a pressure reducer in case of static pressure superior than 5 bar inside the waterpipe.
Maximum hot water temperature: _____ 80°C

INSTALLATION, MAINTENANCE AND PRELIMINARY CHECKING PROCEDURE

In order to get your device work correctly and fine in time, must ensure compliance with the mode of installation and maintenance described in this booklet. Relying on a qualified plumber. Make sure that the system is free from all debris and impurities existing.

INSTALLATION

Fig. 1: Make two holes MIN Ø27 mm - 1.06 in, MAX Ø33 mm - 1.3 in into the support base in order to put the handles. Operating from the bottom of the base, insert the sidebody valve and the fixing set. From the upper side, position the OR and the covering support. Screw the reduction component on the sidebody valve. Insert the handle by using the screw verifying the right opening/closing position. Lay the sidebody valve into the support and block it with the grub screw. Place the fixing kit.

Fig. 2: Insert the marble cover on the support, fixing it with the grub screw. Screw the lateral lever and verify the correct movement. Repeat the procedure for the other handle.

Fig. 3: Make a 35mm - 1.37 in hole on the support base. From the upper side of it, insert the stem of the spout into the hole just created, positioning the OR. Stabilize the spout by using the proper fixing kit.

Fig. 4: Link the sidebody valves to the spout by using the flexibles. Connect the sidebody valves to the hydric system.

CLEANING

Diversify the cleaning of the chromed parts from the marble ones.

Due to the fact that marble is precious and fragile, we suggest to cover it up with a towel during the cleaning process of the metallic parts.

Chromed metallic parts

In order to obtain a correct cleanliness, exclusively wash them with soap and water, rewash and dry them with a soft towel and deerskin. Avoid the usage of alcohol, solvents, solid or liquid detergents which contain corrosive or acidic substances, abrasive sponges, swab with metallic strings because they could irreversibly compromise the surfaces.

Marble parts

Use water with a low alcohol concentration to clean the marble parts, otherwise use a soap with a neutral PH. Avoid the usage of all the acidic substances. Do not use lemon juice, citric acid, wine vinegar, apple vinegar, aggressive detergents and other solutions which may result acidic or corrosive.

DON'T LET THE MARBLE PARTS GET IN TOUCH WITH ANTI-LIMESCALE PRODUCTS due to the fact that marble is a calcareous rock and it would be corroded. Avoid abrasive products and all the things that could scratch the marble and wreck it irreversibly.

THE USAGE OF THIS KIND OF DETERGNETS DURING THE CLEANING OF THE MIXER EXCLUDE FROM ANY WARRANTY OBLIGATION.

Fig. 1

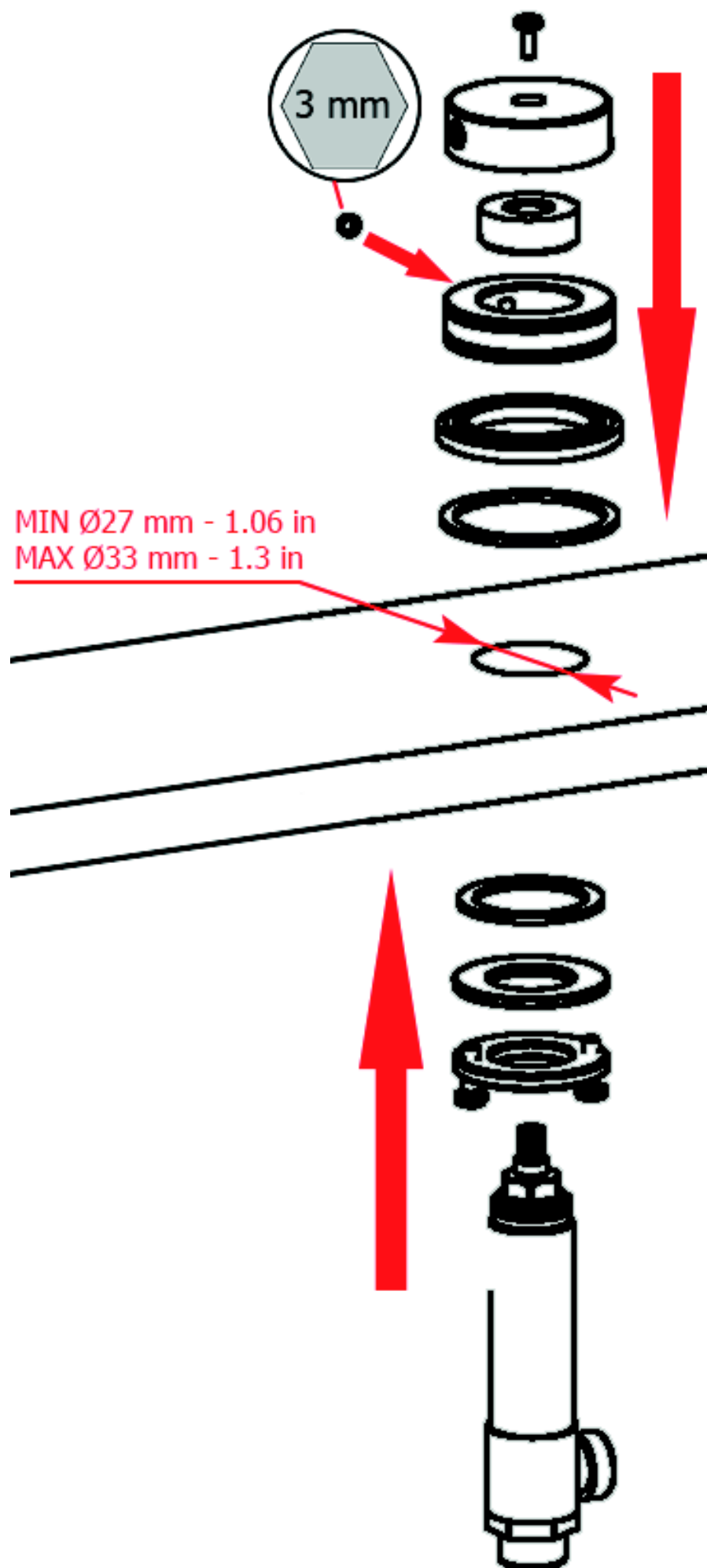


Fig. 2

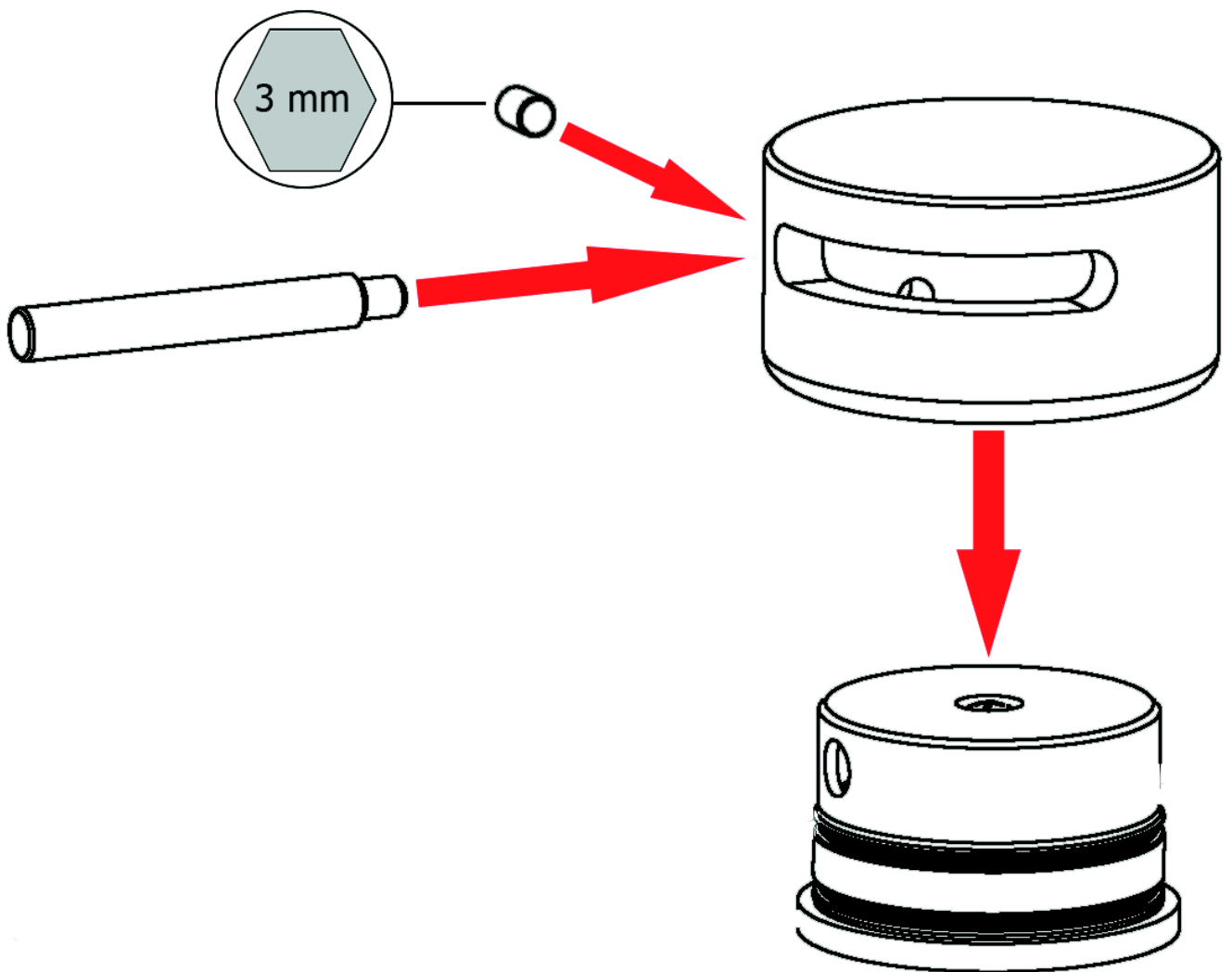


Fig. 3

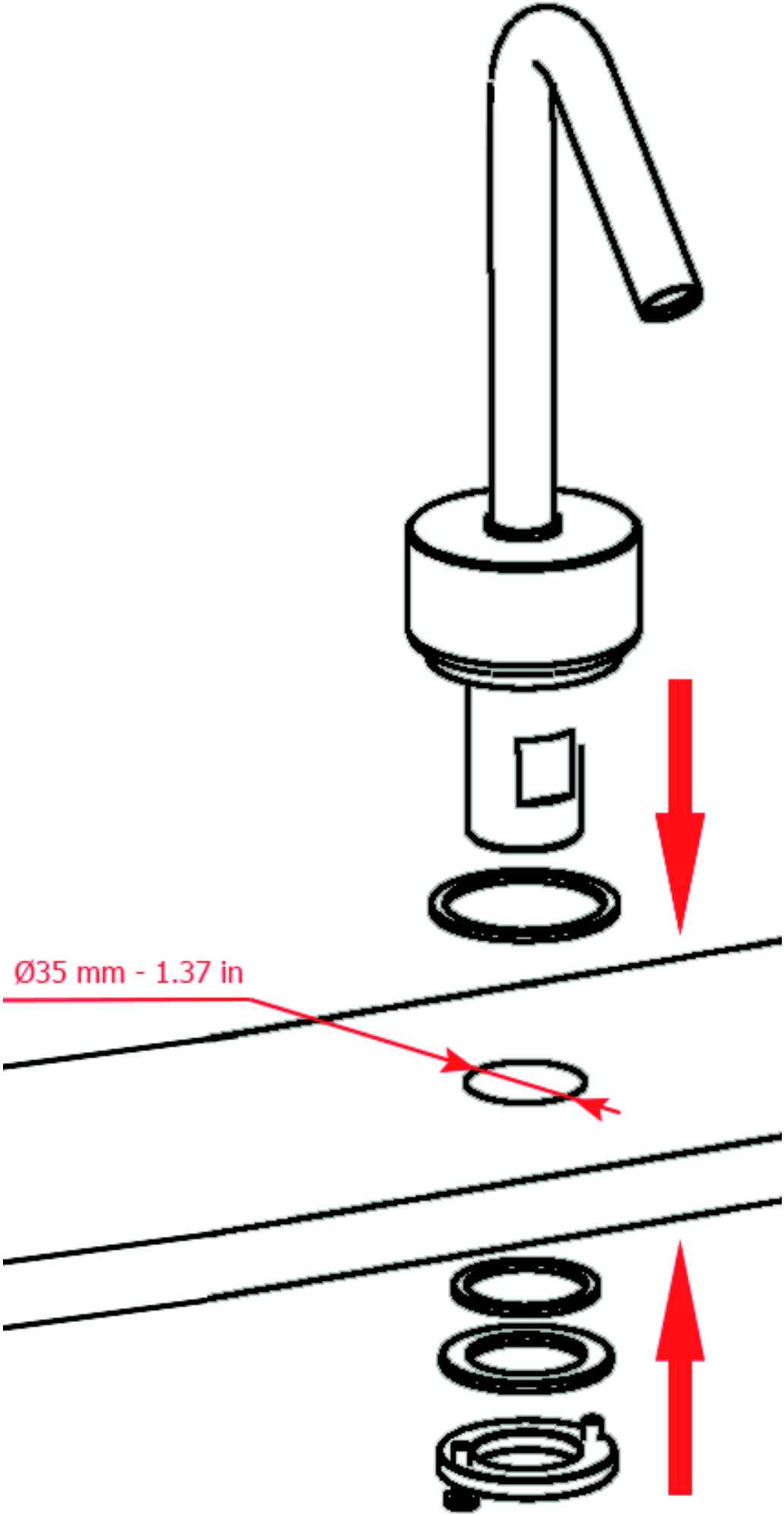
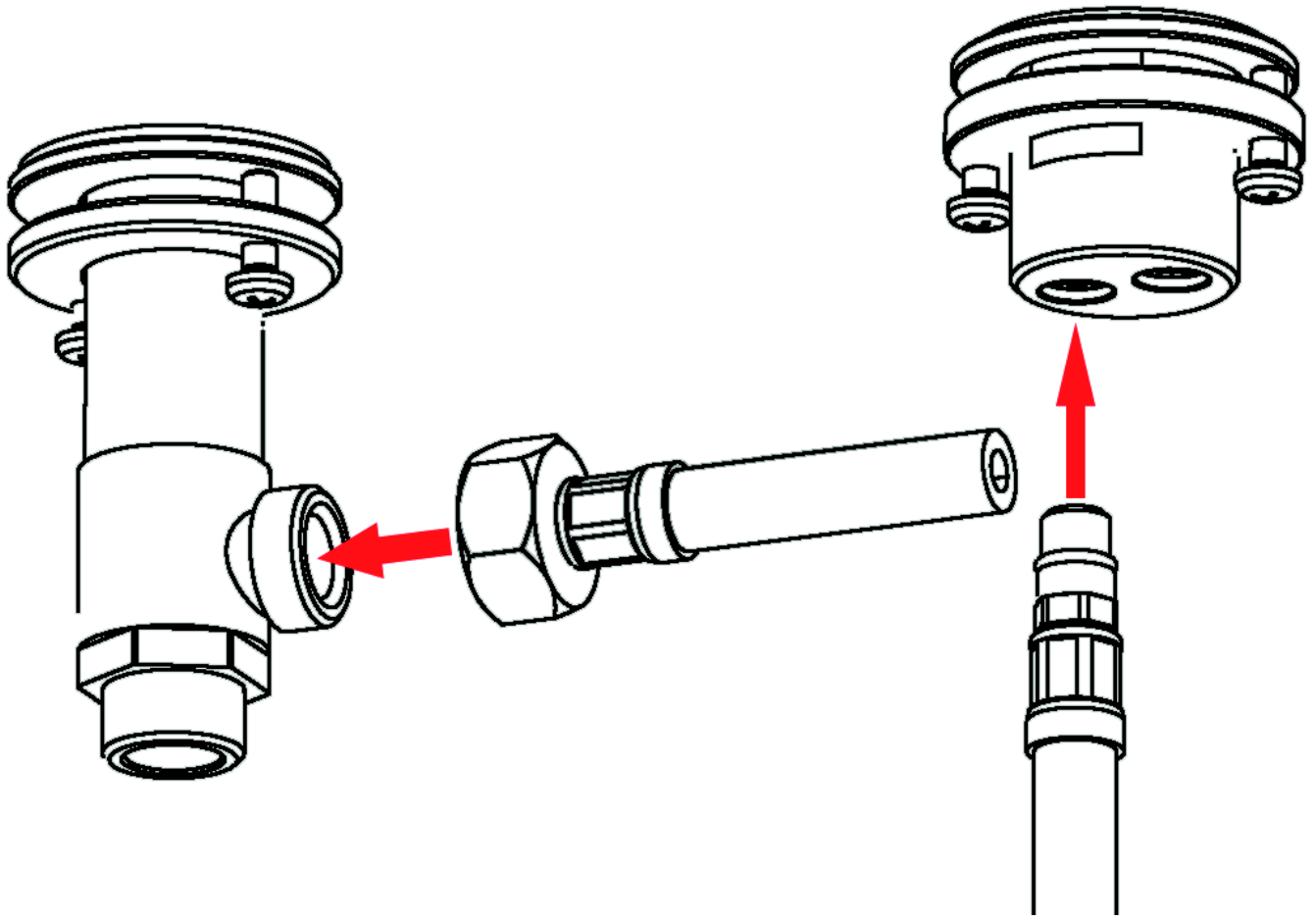
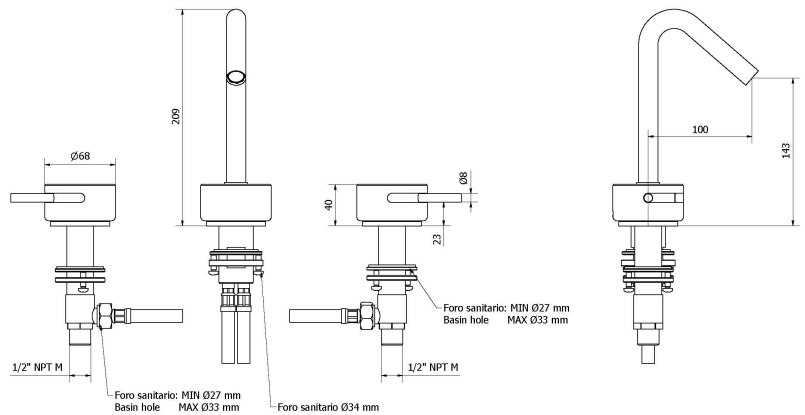


Fig. 4



CL16NM



Description du produit

Robinet de lavabo 8" c.c.

- laiton massif
- jet d'eau cristallin
- drain pop-up à pression avec trop-plein inclus
- raccordement 1/2"

hauteur: 8^{1/4"}
projection totale: 6^{3/16"}
débit: 1.3 gpm*

FINIS

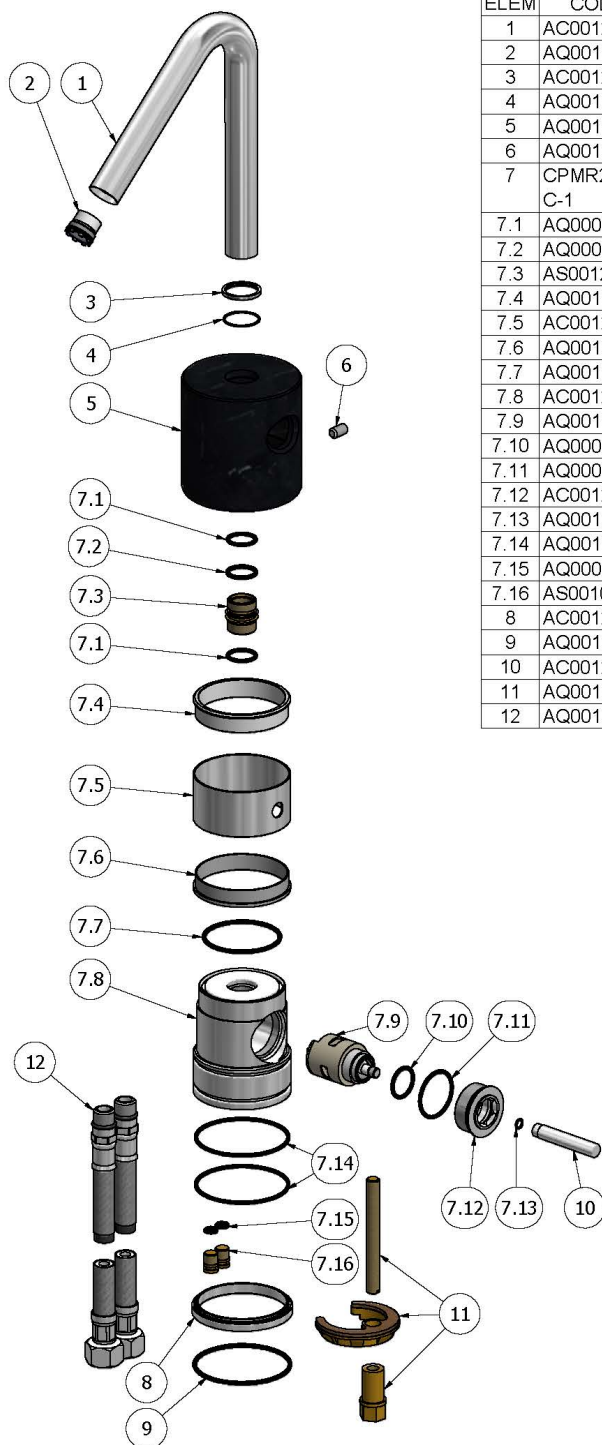
Standard
Chrome poli (pcl)

Sur mesure

15 finis sur mesure disponible
(pour plus d'information, demander conseil à votre détaillant)

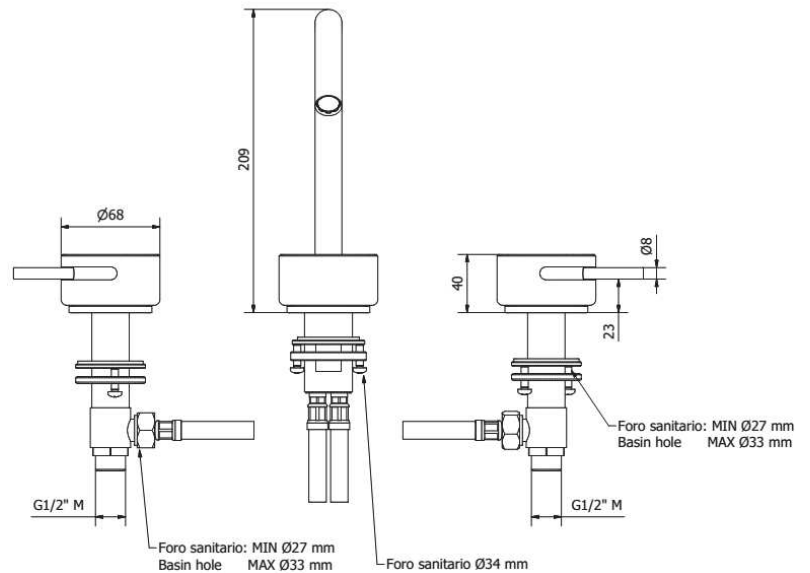
*Aérateur à débit réduit optionnel: #ABAE443360010 (1.2 gpm)

AQUABRASS



Parts list			
ELEM	CODE	DESCRIPTION	QT
1	AC0012420	Spout Ø18.5 H154	1
2	AQ0014147	Perlator PCA cachè 1 GPM (44.3358.010)	1
3	AC0012561	Ring Ø22 Ø18.9 H2	1
4	AQ0015009	OR 19x1 NBR 70 SH	1
5	AQ0014845	Marble cover Ø68 H70 maquina's black	1
6	AQ0015105	Nylon grubscREW M6x10 taglio cacciavite p.p.	1
7	CPMR200C C-1	Preassembled washbasin mixer	1
7.1	AQ0009818	OR 14x1.78 NBR 70 SH	2
7.2	AQ0001390	OR 14x2 NBR 70 SH	1
7.3	AS0012601	Insert M16x1 M13x1 H19	1
7.4	AQ0014774	Antifriction ring Ø55.3 Ø52.9 Ø49.1 H11	1
7.5	AC0012428	Ring Ø55.2 H28	1
7.6	AQ0014775	Antifriction ring Ø55.3 Ø51.2 H10	1
7.7	AQ0013363	OR 41x2 NBR 70 SH	1
7.8	AC0012416	Mixer body Ø55 Ø51 H65	1
7.9	AQ0014769	Ceramic cartridge Ø25 open M6x1	1
7.10	AQ0004600	OR 15.6x1.78 NBR 70 SH	1
7.11	AQ0006586	OR 25.12x1.78 NBR 70 SH	1
7.12	AC0012426	Cartridge's nut M28x1 Ø30 H13	1
7.13	AQ0010327	OR 4x1 NBR 70 SH	1
7.14	AQ0010432	OR 50.52x1.78 NBR 70 SH	2
7.15	AQ0001410	OR 4.2x1.9 NBR 70 SH	2
7.16	AS0010569	Plug M8x1 H11 CH3	2
8	AC0012427	Base Ø57 H6.5	1
9	AQ0014771	OR 52x2 NBR 70 SH	1
10	AC0012425	Rod Ø5 H45 M6x1	1
11	AQ0013420	Fixing set	1
12	AQ0013577	Inox hose M12x1 9/16" UNEF DN8 L400	2

CL16BC



Description du produit

Robinet de lavabo 8" c.c.

- laiton massif
- jet d'eau cristallin
- drain pop-up à pression avec trop-plein inclus
- raccordement 1/2"

hauteur: 8^{1/4}"
projection totale: 6^{3/16}"
débit: 1.3 gpm*

FINIS

Standard
Chrome poli (pcl)

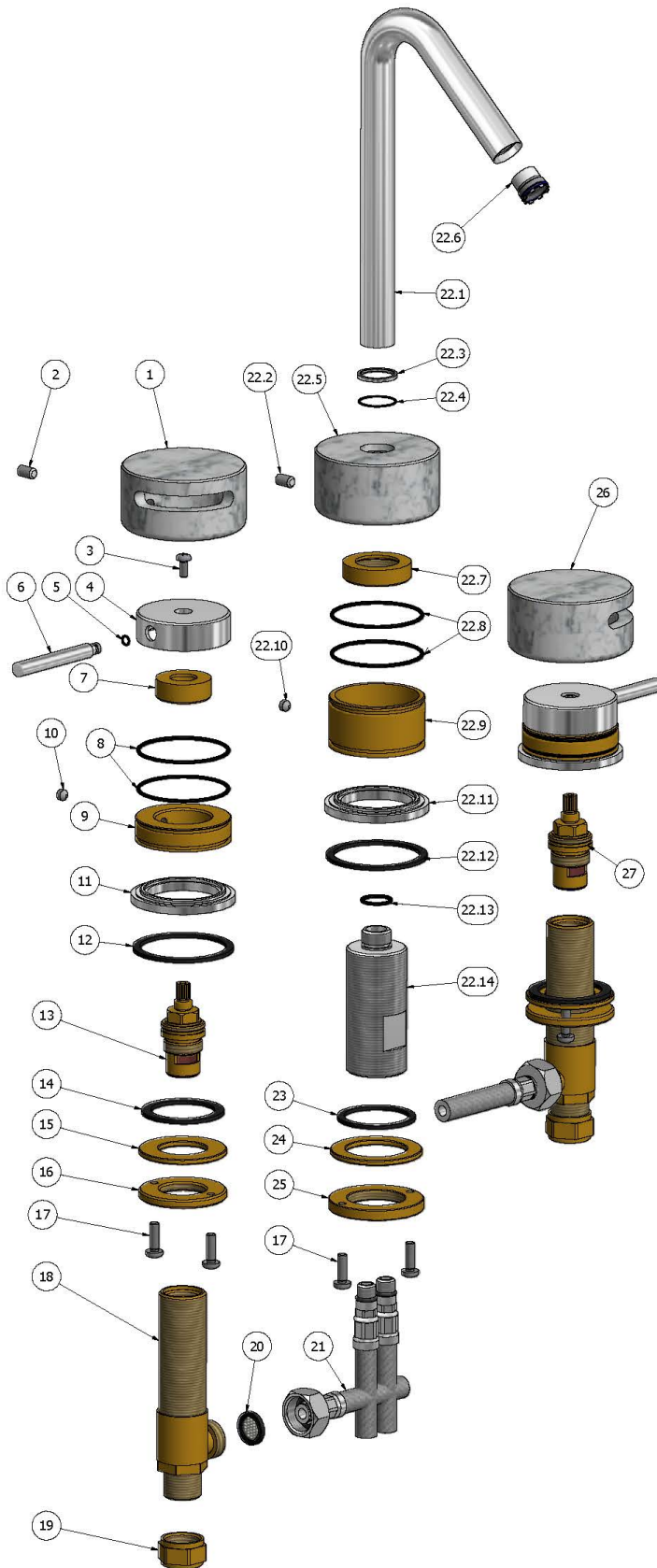
Sur mesure

15 finis sur mesure disponible

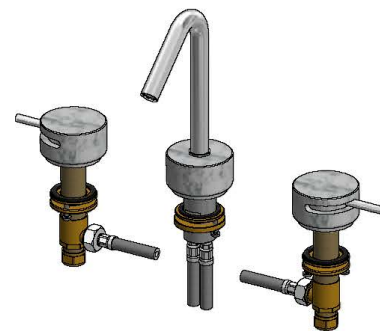
(pour plus d'information, demander conseil à votre détaillant)

*Aérateur à débit réduit optionnel: #ABAE443360010 (1.2 gpm)

AQUABRASS



Elenco parti			
ELEM	CODICE	NUMERO DI MAGAZZINO	QT
1	AQ0014839	Barble cover Ø68 H35 left	1
2	AQ0015105	Nylon grubscrow M6x10 taglio cacciavite p.p.	2
3	AQ0002160	Inox screw M4x10	2
4	AC0012459	Handle Ø51 H15.5	2
5	AQ0010327	OR 4x1 NBR 70 SH	2
6	AC0012453	Rod Ø8 M6 H63	2
7	AS0012451	Insert to fixed Ø30.3 H11 M24x1	2
8	AQ0001450	OR 47.37x1.78 NBR 70 SH	4
9	AS0012454	Base for handle Ø52.4 H13	2
10	AQ0013370	Grubscrew M6x5 cone point	2
11	AC0012458	Base Ø57 H6.8 Ø39	2
12	AQ0011028	Flat gasket Ø55 Ø47 H2	2
13	AQ0002135	Ceramic headwork 90° left	1
14	AQ0008013	Rubber packing 45x35x2	2
15	AS0010697	Washer Ø48 x Ø26.5 x3	2
16	AS0010698	Ring nut W26x19	2
17	AQ0010358	Inox screw M5x16	6
18	AQ0009530	Clamping nut for 3 holes basin W26x19 G1/2" NPT	2
19	AQ0009565	Nut G1/2" NPT ogive seat	2
20	AQ0010360	Rubber packing 1/2" H2 with filter	2
21	AQ0010273	Inox hose M10x1 G1/2" L400	2
22	CPMR392C	Preassembled spou-out CIS-1	1
22.1	AC0012422	Spout Ø18.5 H194	1
22.2	AQ0015105	Nylon grubscrow M6x10 taglio cacciavite p.p.	1
22.3	AC0012561	Ring Ø22 Ø18.9 H2	1
22.4	AQ0015009	OR 19x1 NBR 70 SH	1
22.5	AQ0014837	Marble cover Ø68 H35 carrara's white	1
22.6	AQ0014147	Perlator PCA cachè 1 GPM (44.3358.010)	1
22.7	AS0012499	Insert for fixed Ø37.3 H9.5 M33x1.5	1
22.8	AQ0001450	OR 47.37x1.78 NBR 70 SH	2
22.9	AS0012452	Base Ø52 H28	1
22.10	AQ0013370	Grubscrew M6x5 cone point	1
22.11	AC0012458	Base Ø57 H6.8 Ø39	1
22.12	AQ0011028	Flat gasket Ø55 Ø47 H2	1
22.13	AQ0009818	OR 14x1.78 NBR 70 SH	1
22.14	AC0012449	Threaded stem M33x1.5 M16x1 H80	1
23	AQ0008012	Plane seal Ø42.5x35.5x2	1
24	AS0010659	Brass ring Ø50x35.5x3	1
25	AS0010658	Ring nut with screwed holes Ø52 M33x1.5 H6	1
26	AQ0014842	Marble cover Ø68 H35 right	1
27	AQ0003930	Ceramic headwork 90° right	1



Aquabraxs ne peut pas être tenu responsable d'éventuelles omissions ou erreurs techniques ou typographiques contenues dans ce document et se réserve le droit d'y faire des changements sans préavis.

Dernière révision : 07/11/2016

aquabraxs.com

CARACTERISTIQUES TECHNIQUES

Pression dynamique minimale : _____ 0.5 bar

Pression de service maximale : _____ 5 bar

Pression de service recommandée : _____ 1-5 bar

Il est recommandé d'utiliser un réducteur de pression en cas,
dans le système hydraulique, il y a des pressions statiques supérieures à 5 bar.

Température maximum d'eau chaude : _____ 80°C

INSTALLATION, D'ENTRETIEN ET VÉRIFICATIONS PRÉLIMINAIRES

Pour assurer le bon fonctionnement du produit et il puisse durer dans le temps, il est nécessaire qu'ils soient remplies les procédures de installation et l'entretien définies dans la brochure. S'appuyer sur un plombier qualifié. S'assures que les tuyauteries soient nettoyées par toutes saletés et résidus.

INSTALLATION

Fig. 1: Percez deux trous dans le plan pour les poignées MIN ... mm - in, MAX mm - in. Au-dessous du plan, insérer le robinet avec son trousse de fixation. Au-dessus du plan, placer le joint torique, l'embase et le support par la couverture en marbre. Visser l'adaptateur du raccord dans le robinet. Insérer la poignée en le fixant avec la vis, en vérifiant le correct emplacement d'ouverture et clôture. Placer le robinet dans le support et verrouiller tout l'ensemble avec la petite vis. Placer la trousse de fixation.

Fig. 2: Insérer la couverture en marbre dans le support en le fixant avec la petite vis. Visser le levier sur la poignée et vérifier le correct fonctionnement. Refaire la même procédure pour la deuxième poignée.

Fig. 3: Percer un trou dans le plan pour le bec mm. Au-dessous du plan, insérer dans le trou, la tige du bec, en fixant le joint torique d'étanchéité. Fixer le bec avec son trousse de fixation.

Fig. 4: Brancher les robinets latérales au bec avec les flexibles spéciaux. Brancher les robinets à l'alimentation en eau.

Après le raccordement du mélangeur à l'alimentation en eau, ouvrir les robinets d'arrêts pour vérifier le bon fonctionnement.

Laisser le mélangeur par un mise en pression quelques minutes à vérifier l'absence de fuites.

NETTOYAGE

Diversifier le nettoyage des pièces chromées à différence des pièces en marbre. Etant le marbre, un matériel amende et délicate, il est recommandé à couvrir de-ci, avec un chiffon pendant le nettoyage des pièces en laiton.

Pièces en laiton chromé.

Afin d'assurer un bon nettoyage, laver exclusivement avec eau et savon, rincer et essuyer avec un chiffon doux. N'utiliser jamais alcool, solvants, de poudres à récurer ni de nettoyeurs acides et éponges abrasives ou éponges métalliques car risquent de causer des dommages irrémediables.

Pièces en marbre

Pour le nettoyage du marbre, utiliser eau avec une petite concentration d'alcool. En alternative utiliser savon à Ph neutre. N'utiliser jamais nettoyeurs acides. N'utiliser pas jus de citron, acide citrique, vinaigre, vinaigre de pommes, nettoyeur agressives ou des autres solutions en résultants acides ou corrosives.

ÉVITER ABSOLUMENT TOUT CONTACT AVEC PRODUITS ANTICALCAIRES! Etant le marbre, un rocher calcaire, c'est corrodé par tous les nettoyeurs anticalcaires. Eviter des nettoyeurs abrasifs et toutes les matériels de nettoyage qu'ils pourraient éraflure et casser le marbre irrémediablement.

L'UTILISE DES CES DETERGENTS POUR LE NETTOYAGE DU MITIGEUR REND CADUQUE LA GARAN-TIE SUR LA SURFACE DE-CI.

